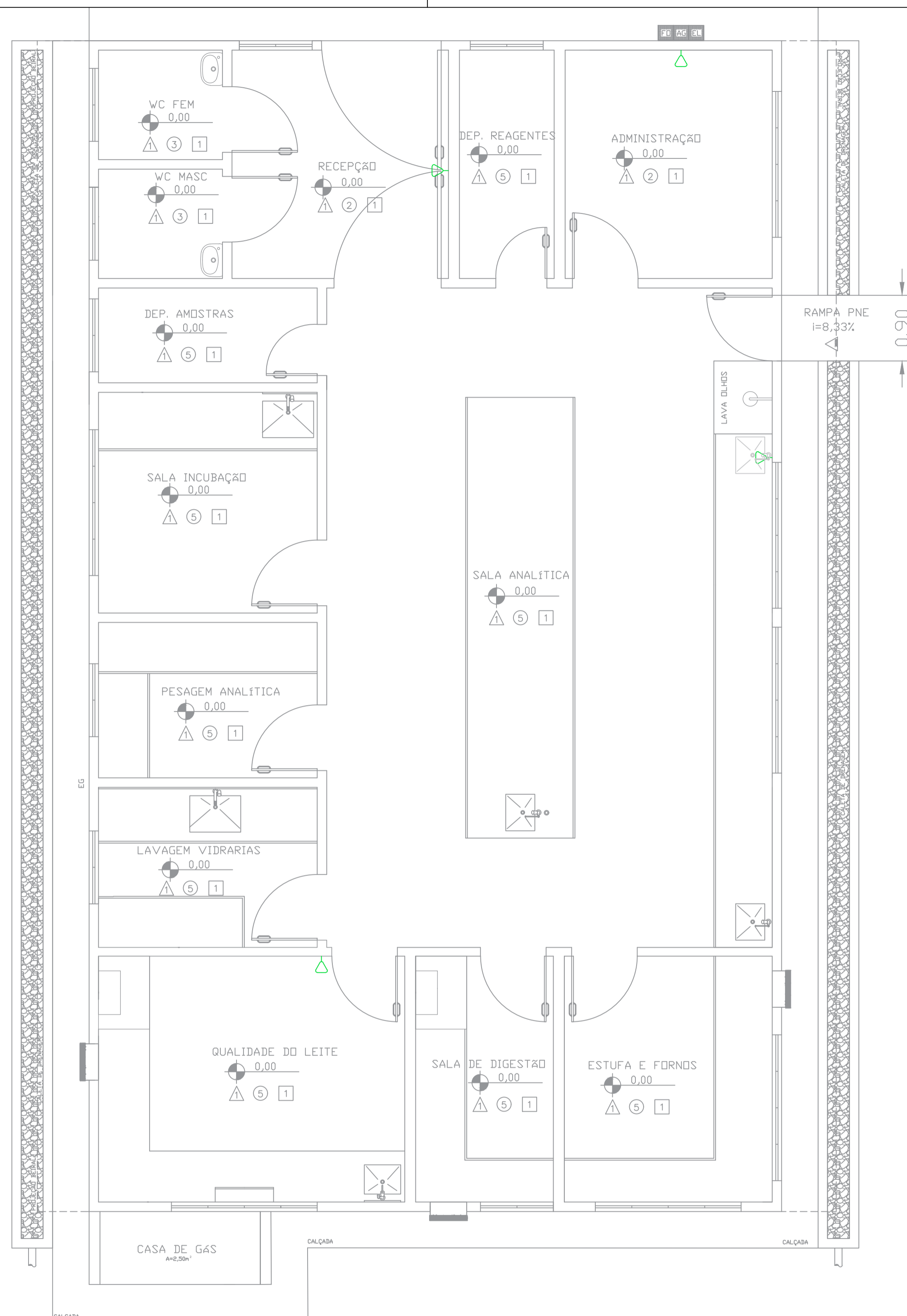


PLANTA ELÉTRICA LABORATÓRIO DE NUTRIÇÃO E QUALIDADE DO LEITE SALA DE PESAGEM DE MATERIAIS
ESC: 1/100

LEGENDA:

	- INTERRUPTOR DUPLO
	- INTERRUPTOR SIMPLES
	- LUMINÁRIA PLAFON 100W - 127V
	- LUMINÁRIA TIPO TARTARUGA COMPACTA FLUORESCENTE 1X8W
	- TOMADA BAIXA 2P+T - H: 40CM - 110V - 10A
	- TOMADA BAIXA 2P+T - H: 40CM - 110V - 20A
	- TOMADA BAIXA 2P+T - H: 40CM - 220V - 10A
	- TOMADA BAIXA 2P+T - H: 40CM - 220V - 20A
	- TOMADA PARA AR CONDICIONADO SPLIT 12000 BTU'S - H: 220CM
	- TOMADA TRIFASICA TIPO STECK
	- CAIXA DE DISTRIBUIÇÃO



PLANTA TELEFONIA LABORATÓRIO DE NUTRIÇÃO E QUALIDADE DO LEITE SALA DE PESAGEM DE MATERIAIS
ESC: 1/100

LEGENDA:

	- TOMADA PARA TELEFONE BAIXA - H: 40CM
--	----------------------------------------

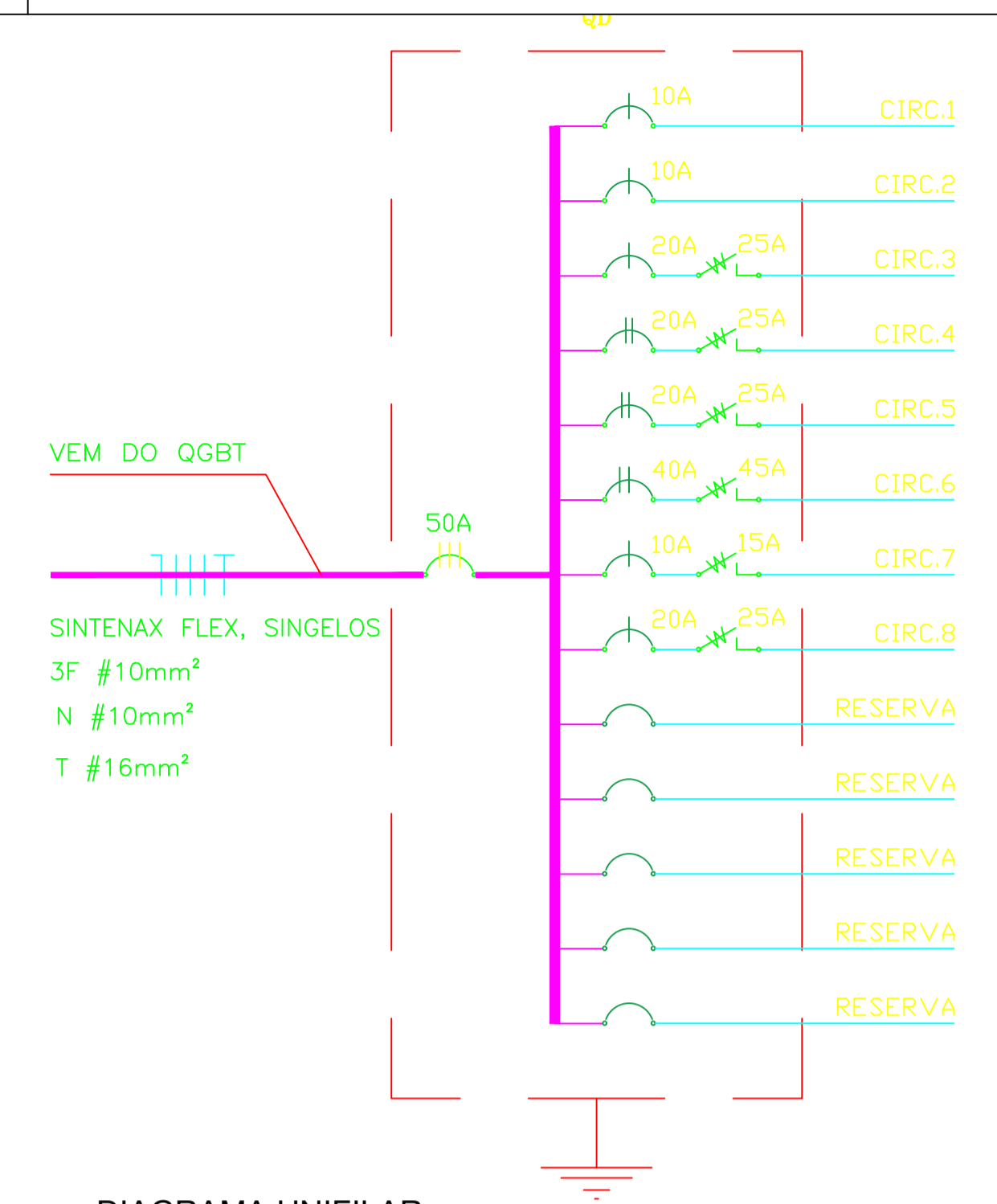


DIAGRAMA UNIFILAR

LEGENDA

QUADRO DE DISTRIBUIÇÃO

- DISPOSITIVO DR
- DISJUNTOR A SECO MONOPOLAR
- DISJUNTOR A SECO BIPOLAR
- DISJUNTOR A SECO TRIPOLAR
- ESPAÇO PARA RESERVA

APROVAÇÃO:



OBRA: **Suporte em infraestrutura de pesquisa na área de pecuária leiteira em interface com sistemas de integração lavoura-pecuária-floresta - SILPS**

LOCAL: RODOVIA MS-080, Km 10, CAMPO GRANDE - MS. ÁREA INTERVENÇÃO: 854,60 m²

RESPONSÁVEL TÉCNICO PROJETADO: FÁBIO MARQUES RIBEIRO, ENGENHEIRO CIVIL, CREA Nº 15.279/MS. CLIENTE: FUNDAÇÃO DE APOIO À PESQUISA AO ENSINO E À CULTURA DE MS, CNPJ Nº: 01.754.243/0001-88.

TÍTULO: PROJETO ELÉTRICO E TELEFÔNICO LABORATÓRIO DE NUTRIÇÃO E QUALIDADE DO LEITE E SALA DE PESAGEM DE MATERIAIS, PLANTA SITUAÇÃO, CORTES. FOLHA: 05/15

ESCALA: INDICADA. DATA: JANEIRO/2017. CONVÊNIO Nº: 01.14.0108.00. CARTA CONNITE Nº: 0022/2016.