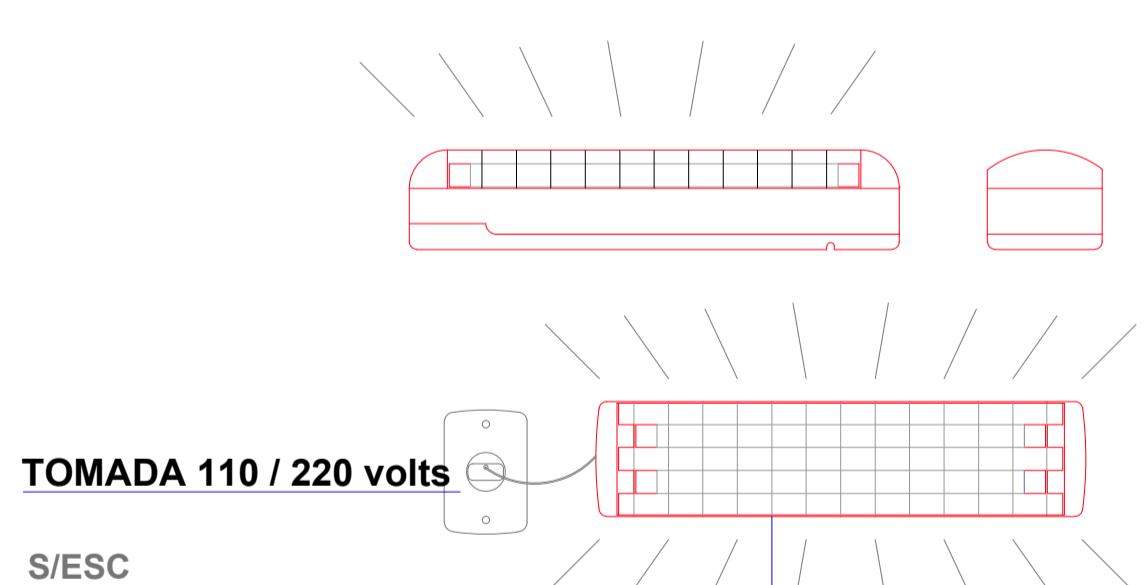
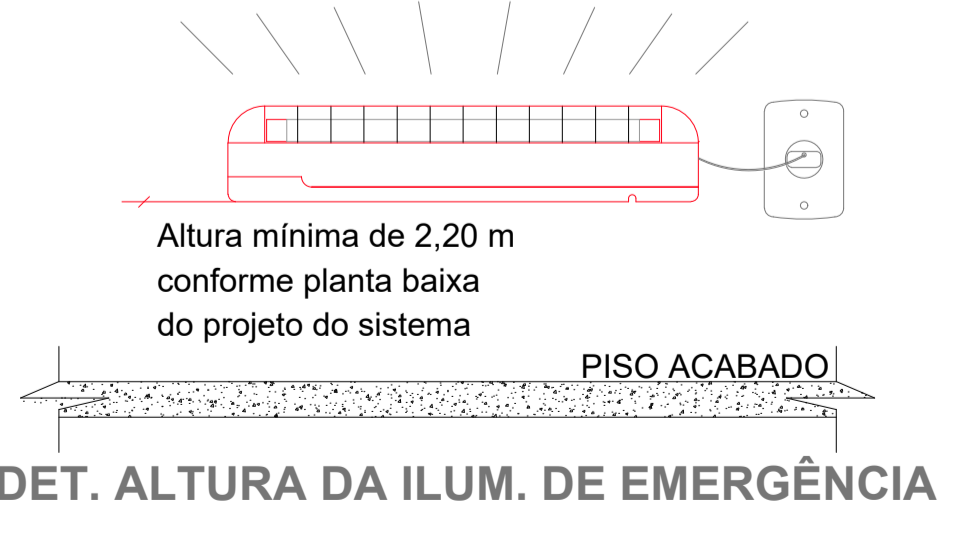


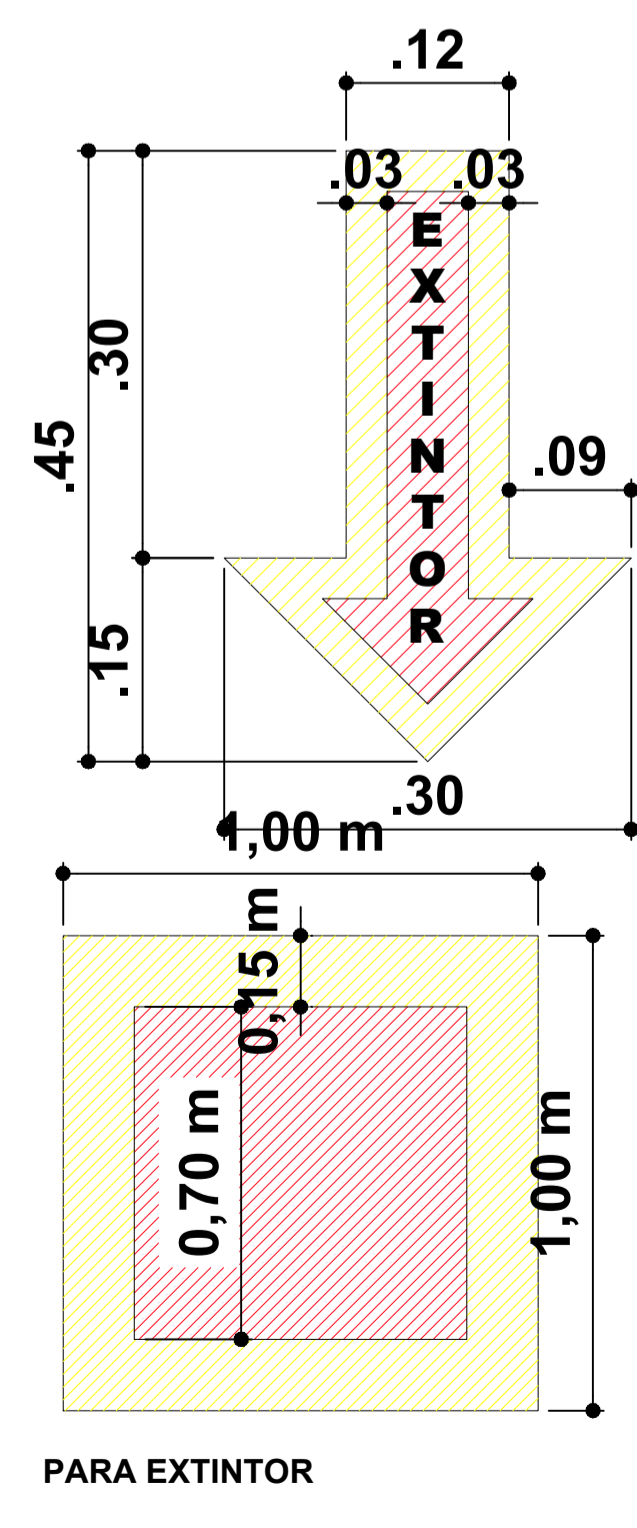
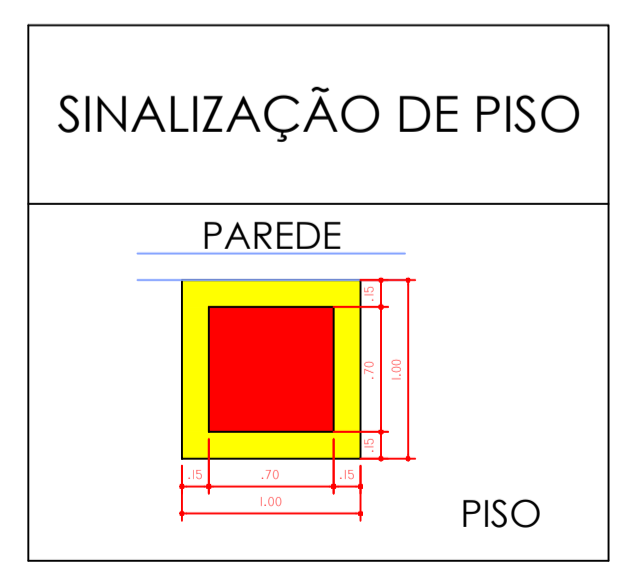
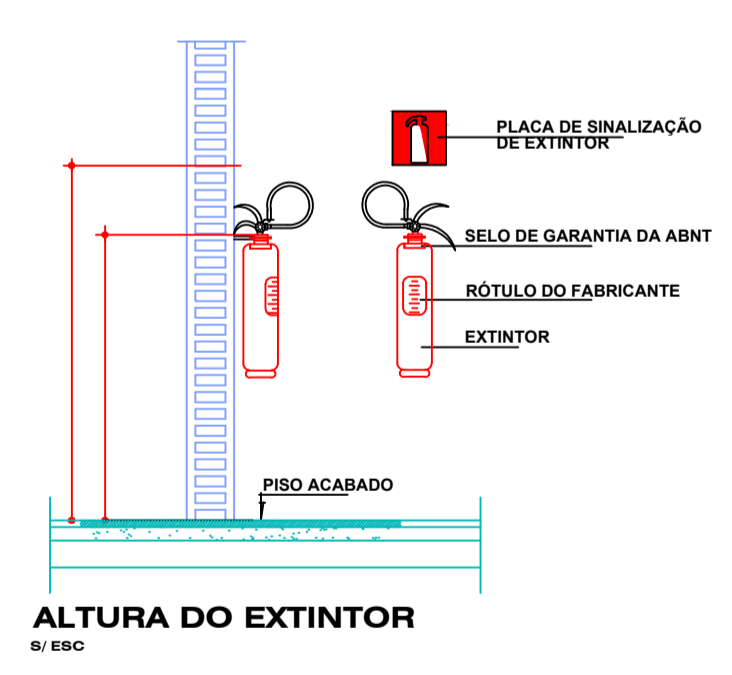
PLANTA INCÊNDIO E PÂNICO SALA ORDENHA E SALA DE AULA PARA CAPACITAÇÃO TÉCNICA
ESC: 1/100



DETALHE - ILUMINAÇÃO DE EMERGÊNCIA



DET. ALTURA DA ILUM. DE EMERGÊNCIA



PARA EXTINTOR

- SETAS**
- Setas Vermelhas
 - Bordas Amarelas
 - Letras Brancas

SIMBOLOGIA		QUANTIDADE
	EXTINTOR DE PÓ QUÍMICO SECO BC - 6Kg	01
	EXTINTOR DE AGUA PRESSÃO - 10LITROS	01
	LUMINÁRIA DE EMERGÊNCIA BIVOLT	03

SINALIZAÇÃO DE EMERGÊNCIA		
SÍMBOLO	SIGNIFICADO	DIMENSÕES SUGERIDAS (cm)
	Indicação de saída, assima das portas (fotoluminescente)	15 x 30
	Indicação de saída esquerda ou direita (fotoluminescente)	15 x 30
	Extintor de incêndio (fotoluminescente)	CO2 PQS PÓ ABC PÓ BC
	Proibido Fumar	15 x 30
	Risco de choque elétrico	Agente extintor especial

APROVAÇÃO:

OBRA: Suporte em infraestrutura de pesquisa na área de pecuária leiteira em interface com sistemas de integração lavoura-pecuária-floresta - SILPS

LOCAL: RODOVIA MS-080, Km 10, CAMPO GRANDE - MS

ÁREA INTERVENÇÃO: 854,60 m²

RESPONSÁVEL TÉCNICO PROJETO: FABIO MARQUES RIBEIRO (ENGENHEIRO CIVIL, CREA Nº 15.279MS)

CLIENTE: FUNDAÇÃO DE APOIO À PESQUISA AO ENSINO E À CULTURA DE MS (CNPJ Nº: 01.754.243/0001-88)

TÍTULO: PLANTA INCÊNDIO E PÂNICO SALA DA ORDENHA E SALA DE AULA DE CAPACITAÇÃO TÉCNICA

FOLHA: 12/15

ESCALA: INDICADA

DATA: JANEIRO/2017

CONVÊNIO Nº: 01.14.0108.00

CARTA CONITE Nº: 0022/016